



Technology *Ptech* co.,ltd



Năng lực

Thương mại & Công nghiệp

Chất lượng khẳng định năng lực.



TÓM TẮT DANH MỤC SẢN PHẨM - THIẾT BỊ & DỊCH VỤ

Các sản phẩm và dịch vụ Ptech cung cấp luôn cam kết giải quyết triệt để các yêu cầu của Quý khách hàng liên quan đến vấn đề xử lý nước. Chúng tôi cập nhật các công nghệ mới nhất áp dụng cho dân dụng và công nghiệp.

Quá trình thiết kế và sản xuất luôn dựa trên các yêu cầu của Quý khách hàng trên nền tảng các công nghệ, ứng dụng phù hợp với tính chất chất thị trường, đảm bảo quá trình vận hành, bảo trì, bảo dưỡng thuận tiện nhất.

Ptech luôn mong nhận được các ý kiến phản hồi từ Quý khách hàng để quá trình thiết kế cho đến khi sản phẩm đến với Quý khách hàng, các hoạt động hậu mãi sau bán hàng như bảo hành, bảo trì được thực hiện một cách tốt nhất. Các sản phẩm xử lý nước và liên quan đến xử lý nước của chúng tôi được chia ra theo các mục dưới, một lần nữa mong Quý khách hàng, các bạn hàng đồng góp ý kiến để chúng tôi ngày càng hoàn thiện chính mình.



HỆ THỐNG LÀM MỀM NƯỚC

Hệ thống làm mềm nước cấp được thiết kế để loại bỏ độ cứng trong nước. Ứng dụng nhiều trong dân dụng và công nghiệp tựa chung làm giảm nguy cơ đóng cặn cho các thiết bị trao đổi nhiệt, các đường ống dẫn nước. Làm mềm nước cũng làm một phần của quá trình xử lý nước tinh khiết cung cấp cho các quá trình sản xuất dược phẩm, thực phẩm, điện tử, xi mạ...

Thông số kỹ thuật của thiết bị

- Công suất tùy chọn
- Vật liệu bồn: Composite, Sắt, inox...
- Thiết kế: 1 cột lọc, 2 cột lọc, 3 cột lọc...
- Tái sinh: Theo thời gian hoặc theo lưu lượng
- Đường ống kết nối: PPR, sắt, inox...
- Hệ thống van và phụ kiện
- Bơm nước có biến tần hoặc không
- Bồn muối: Motor khuấy, composite...
- Hoạt động ở dải nhiệt độ: 0-50°C

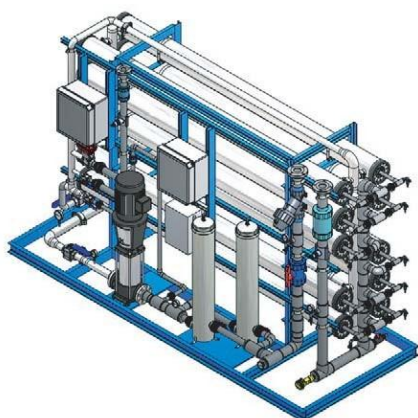


HỆ THỐNG LỌC ĐA TẦNG (XỬ LÝ NƯỚC THÔ)

Các hệ thống xử lý nước đa tầng là công nghệ được sử dụng để loại bỏ các tạp chất lơ lửng, hữu cơ kích thước lớn, mùi, màu vị của nước, loại bỏ sắt, mangan và một số kim loại nặng, cân bằng pH cho nguồn nước sử dụng. Áp dụng cho các nguồn nước ngầm, nước sông, cũng là một phần của các hệ thống xử lý nước tinh khiết cho các quá trình sản xuất dược phẩm, thực phẩm, điện tử, xi mạ

Thông số kỹ thuật của thiết bị

- Lưu lượng: Tùy thuộc yêu cầu
- Vật liệu: Sắt, thép, composite, inox...
- Hoạt động: Tự động, bán tự động, bằng tay
- Đường ống kết nối: PPR, sắt, inox...
- Hệ thống van và phụ kiện tùy chọn
- Vật liệu lọc thích hợp với quá trình vận hành, bảo trì: Cát lọc, than hoạt tính, vật liệu cân bằng pH...

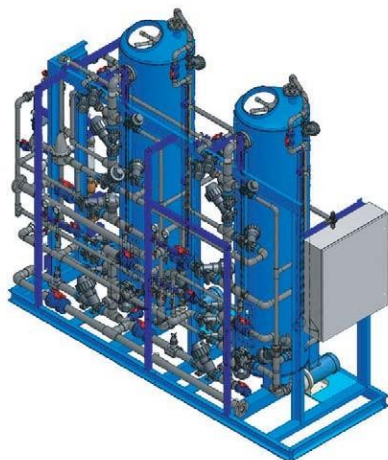


HỆ THỐNG LỌC NƯỚC TINH KHIẾT RO

Hệ thống xử lý nước tinh khiết (lọc thẩm thấu RO) được ứng dụng trong nhiều lĩnh vực của cuộc sống, là công nghệ dùng để loại bỏ muối hòa tan, vi khuẩn đảm bảo cho nước được độ tinh khiết nhất định. Tuy chi phí đầu tư ban đầu hơi cao nhưng người sử dụng luôn yên tâm với chất lượng đặc biệt là hệ thống thiết yếu trong các nhà máy sản xuất thực phẩm, dược phẩm, điện tử...Được kết hợp từ những màng lọc có kích thước mao quản phần nghìn micron giúp chất lượng nước luôn ổn định đáp ứng yêu cầu.

Thông số kỹ thuật của thiết bị

- Công suất tùy chọn
- Các kích thước màng lọc 2.5", 4.0", 8.0"
- Vỏ màng lọc: Composite, Inox
- Bơm cấp yêu cầu: Inox
- Hệ thống tự làm sạch màng C.I.P
- Thiết kế: 1 cấp, 2 cấp hoặc tùy chọn
- Đường ống và phụ kiện: PPR, Inox, van hồi lưu kiểm soát chất lượng nước



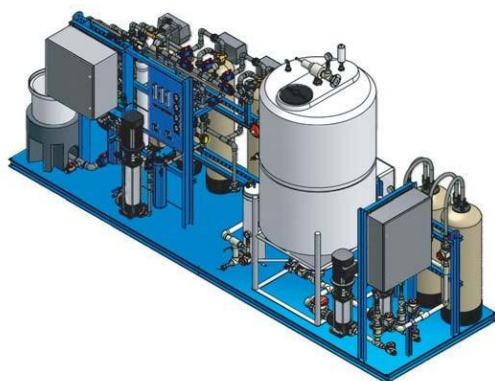
HỆ THỐNG KHỬ MUỐI HÒA TAN CHO NƯỚC

Hệ thống khử muối hòa tan cho nước được sử dụng cho các chương trình sản xuất cần nguồn nước siêu tinh khiết. Mỗi hệ thống sử dụng các loại hạt nhựa trao đổi cation âm tính và dương tính, có thể tách biệt hoặc chung một bồn lọc (mixbed). Sử dụng acid (hydrochloric) và xút (sodium hydroxide) cho quá trình tái sinh tự động. Nguồn nước trước khi vào hệ thống yêu cầu độ đục, sắt, chloride và nồng độ khí hòa tan để đảm bảo hiệu suất tối đa.

Hệ thống trên có thể thay thế bằng điện EDI (Electronic deionization) mặc dù chi phí đầu tư ban đầu cao hơn nhưng chi phí vận hành, chi phí bảo trì, bảo dưỡng sẽ đơn giản hơn nhiều.

Thông số kỹ thuật thiết bị

- Công suất tùy chọn
- Vỏ bồn lọc: Composite, sắt, inox..
- Thiết kế: Nối tiếp hoặc song song
- Độ dẫn điện phụ thuộc vào quá trình tái sinh
- Điều khiển tự động
- Sử dụng EDI thay thế hệ thống
- Khử khí cacbonic tùy chọn
- Tái sinh bằng sunfuric tùy chọn



NƯỚC PHỤC VỤ CHO THÍ NGHIỆM VÀ Y HỌC

Những hệ thống xử lý nước phục vụ cho thí nghiệm và y học được thiết kế để loại bỏ hoàn toàn tạp chất trong nước thành siêu tinh khiết đáp ứng các tiêu chuẩn của Dược Điển IV, Dược điển châu Âu, của Mỹ. Thiết bị được lựa chọn một cách khắt khe để đảm bảo tính ổn định và hiệu quả nhất có thể.

- Tiên xử lý: Lọc thô, làm mềm, khử khoáng
- Kết hợp với RO các cấp tùy chọn
- Bơm, đường ống bằng inox
- Kết hợp khử điện tích
- Diệt khuẩn UV
- Chương trình giám sát vi sinh
- Chương trình giám sát quản lý chất lượng nước



CHẤT LƯỢNG KHẲNG ĐỊNH NĂNG LỰC



Nguyễn Hoàng Hải - Sales Department

Technology Ptech co., ltd.

Mobile: [0906.820919](tel:0906.820919)

Tel: 08.37730716 Fax: 08.37730718

Add: 160 đường số 8, khu phố 1, P. Tân Thuận Đông, Q.7, HCM.

Email: info01.ptech@gmail.com

skype: [hoanhhai.nguyen](https://www.skype.com/people/hoanhhai.nguyen)

Website: www.ptech.com.vn